

音茶楽 Sound Customize 新製品情報 “Donguri-樺Ti Plus (KEYAKI Ti Plus)” 発売のご案内
オークヴィレッジの匠の技と音茶楽の音響技術を融合したコラボレーションモデルの最新作です。月産台数に限りの有るモデルとなります。(総生産台数は未定)
リアキャビネットには樺無垢材を削り出し、オイル仕上げを施して使用しています。
飛騨高山で、職人の手で一つ一つ丁寧にそして緻密に仕上げられた逸品です。

2013年11月発売のDonguri-樺は好評の内に販売が完了致しました。

“主要部品の全てを一新”して完成したのが今回のDonguri-樺Ti Plusです。主要部品相違表をご参照！
外観形状は同じですが、大幅な音質向上を実現致しました。

純チタン製フロントキャビネット、新規内部構造樺無垢材削り出しリアキャビネット、液晶ポリマーを要所に採用した新開発010e005型エレメント、4芯プラグ付コードの採用で前作を大幅に上る高音域の伸びと左右のセパレーション、微細な音の表現力を高める事に成功しました。

オープン価格 音茶楽Sound Customize 販売予定価格 52,500円(税抜) 56,700円(税込)

発売日11月下旬 フジヤエービック、eイヤホン、山野楽器銀座本店、ヨドバシカメラ(一部店舗)、

オークヴィレッジ及び音茶楽Sound Customize店舗他にて販売開始予定

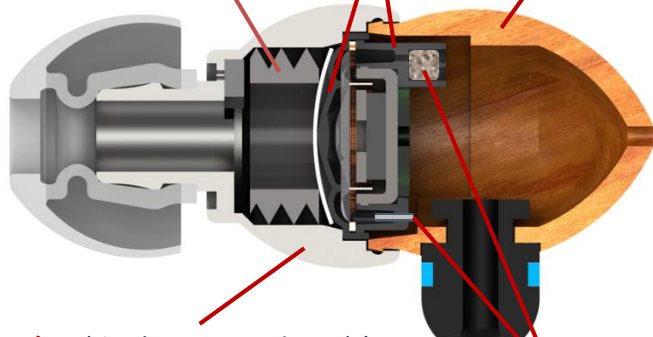
10月24日、25日 フジヤエービック様主催 秋のヘッドホン祭2015音茶楽ブースにて試聴展示

11月6日金沢中央郵便局、11月7日京都中央郵便局にて、試聴会及び先行販売イベントを実施予定

樺無垢材削り出しリアキャビネット

液晶ポリマープロテクター & フレーム

トルネード・イコライザー



純チタン削り出しフロントキャビネット

アコースティック・ターボ回路

形状をどんぐり型にする事で内部の定在波を抑制、自然な音質を再現

音響回路には音茶楽の特許トルネード・イコライザー回路を搭載。(*1)カナル型の音質劣化の元凶、外耳道を塞ぐ事によって生じる6kHz付近の共振を抑えます。またトルネード・イコライザーにはハイレゾ対応仕様の大口径タイプを採用しています。更にエレメントにアコースティック・ターボ回路を付加する事により振動系の等価質量を周波数に応じて可変制御。低fo化による重低音域の充実と中音域での感度向上の両立を実現。シングルエレメントの利点を生かしながら超低音域から超高音域までスムーズに再現します。

(*1) トルネード・イコライザー方式

特許第4681698号 US Pat.No.8885865 Euro Pat. No.2461602


Tornado equalizer

樺、チタン、液晶ポリマーの協演

フロントキャビネットに音響素材として優れた純チタンを、またリアキャビネットに木材の中でも音の伝わる速度が最も早く響き美しい樺の芯材を採用。
更に新開発の010e005型エレメントをドライバーユニットに採用。液晶ポリマープロテクター&フレーム採用によりエレメントの不要な振動を抑えクリアな中高音域を実現。更にプラグ付コードには左右のグランドが独立した4芯構成を採用。左右チャンネルのグランドを分離する事でセパレーションが向上しました。

主要部品相違表 全ての主要部品を一新！

	Donguri-樺Ti Plus NEW!	Donguri-樺 旧モデル
フロントキャビネット	純チタン 削り出し	ステンレス 削り出し
リアキャビネット	樺無垢材 削り出し(新規内部形状)	樺無垢材 削り出し
エレメント	010e005 新開発Φ10mmダイナミック型	010e003
プラグ付コード	3極小型単頭プラグ、 4芯コード(分岐プラグ間)	3極小型単頭プラグ、 3芯コード(分岐プラグ間)
音創り	SpinFit及びComplyにて音調整	Complyにて音調整

テクニカルデータ

エレメント	010e005 液晶ポリマーフレーム&プロテクター採用 Φ10mmダイナミック型×2 (片ch当たり)
音響方式	トルネード・イコライザー方式
出力音圧レベル	106dB SPL/mW
周波数特性	5~40kHz (ハイレゾ対応)
最大入力	200mW
インピーダンス	18Ω
質量	約19g
プラグ	Φ3.5mm 金メッキステレオミニプラグ
コード	4芯構成 1.2m(Y型)
付属品	シリコン製イヤチップ SpinFit Sサイズ Lサイズ(Mサイズは本体に装着) フォームイヤチップ コンプライT _s -200 Mサイズ L型接続コード、収納箱(木製)、取扱説明書兼保証書

その他の主な特徴

- ・トルネード・イコライザー方式により広帯域を低歪率で再生。(ハイレゾ対応)
- ・音漏れを改善、遮音性を向上(当社Flat4シリーズ比)
- ・分岐プラグ間に4芯コードを採用。左右チャンネルのグラウンドを分離する事でセパレーションを改善
- ・シリコンイヤチップSpinFit、コンプライフォームイヤチップ双方で音創り。
- ・シリコンイヤチップSpinFit使用時は10kHz以上の高音域の特性を改善、抜けの良い音を実現。
- ・コンプライフォームイヤチップT_s-200使用時は遮音性、音漏れ特性を改善。
- ・特殊成型法採用タンジェンシャルレス振動板を採用、歪み感の少ないクリーンな中高音域を実現
- ・最大エネルギー積366kJ/m³(46MGOe)の強力なネオジウムマグネットを採用、液晶ポリマーフレーム&プロテクター採用による漏洩磁束の減少と合わせて強力な磁気回路を構成
- ・ボイスコイルに特殊CCA線採用、200mWの高耐入力を実現

本件に対するお問い合わせ先

音茶楽株式会社 東京都世田谷区経堂2-17-2 担当 山岸 TEL 03-3428-5557 E-mail ocharaku@jcom.home.ne.jp URL <http://ocharaku.jp/sound/>