

新製品情報 “Donguri-楓 (KAEDE)” “Donguri-楓Balance (KAEDE Balance)” 発売のご案内  
オークヴィレッジの匠の技と音茶楽の音響技術を融合したコラボレーションモデル  
Donguriシリーズの第3弾です。初回の生産台数は合わせて約200台を予定しています。  
リアキャビネットには響きが美しく楽器にも使われる楓無垢材を削り出し、  
拭漆仕上げ(黒漆)を施しました。飛騨高山で、職人の手で一つ一つ丁寧にそして緻密に仕  
上げられた逸品です。

初代Donguri-楓の2013年11月発売から4年、第2弾のDonguri-楓TiPlusは現在も好評販売中です。  
Donguriシリーズは搭載しているトルネード・イコライザーの特性上、ボーカルが美しく再現されます。  
今回のDonguri-楓、Donguri-楓Balanceでは至高のボーカル再生を目指し部品の材質、塗装を見直しました。  
最初に樺材にて、黒漆と透漆による拭漆仕上げを試作、従来のオイル仕上げも含め試聴の結果、黒漆による  
拭き漆仕上げを採用する事に致しました。次に楢材、楓材の黒漆による拭漆仕上げリアキャビネットを試作、  
試聴の結果、響きが柔らかく心地よい音の楓材を使用する事が決まりました。  
更に新たにトルネード・イコライザーの材質を検討、従来のPP(ポリプロピレン)製に比べて  
音響特性の優れたLCP(液晶ポリマー)製を採用、細かい音の余韻の表現を大幅に音質を向上しました。  
検討の結果フロントキャビネットには従来通り純チタン材を採用しています。  
Donguri-楓はΦ3.5mm小型プラグ、Donguri-楓BalanceはΦ4.4mm5極プラグを採用しています。

オープン価格 音茶楽Sound Customize 販売予定価格

Donguri-楓 62,500円(税抜) 67,500円(税込) Donguri-楓Balance 72,500円(税抜) 78,300円(税込)

発売日11月24日 フジヤエービック、eイヤホン、山野楽器銀座本店、ヨドバシカメラ(一部店舗)、  
オークヴィレッジ及び音茶楽Sound Customize店舗他にて販売開始予定

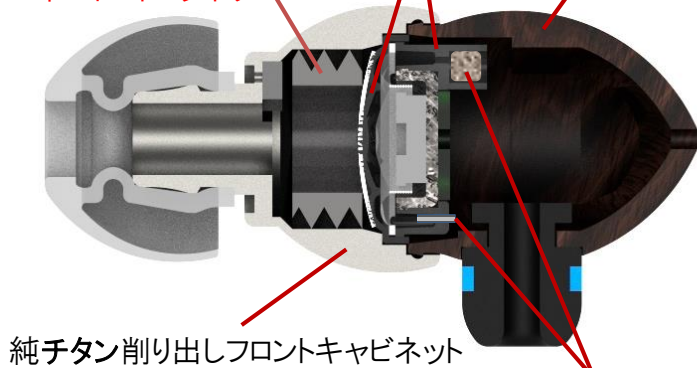
11月3日、4日 フジヤエービック様主催 秋のヘッドホン祭2017音茶楽ブースにて試聴展示、少量を先行販売予定

拭き漆仕上げ 楓無垢材削り出しリアキャビネット

液晶ポリマープロテクター & フレーム

液晶ポリマー

トルネード・イコライザー



純チタン削り出しフロントキャビネット

アコースティック・ターボ回路

フロントキャビネットに音響素材として優れた純チタンを、リアキャビネットには響きが美しく楽器にも使われる楓無垢材を拭漆仕上げで採用。  
また新たにトルネード・イコライザーの材質としてLCP(液晶ポリマー)を採用、細かい音の余韻の表現を大幅に音質を向上しました。  
プラグ付コードには左右のグラウンドが独立した4芯構成を採用。左右チャンネルのグラウンドを分離する事でセパレーションが向上します。  
Donguri-楓はΦ3.5mm小型単頭プラグ、Donguri-楓BalanceはΦ4.4mm5極プラグを採用しバランス出力に対応します。

形状をどんぐり型にする事で内部の定在波を抑制、自然な音質を再現

音響回路には音茶楽の特許トルネード・イコライザー回路を搭載。(※1)カナル型の音質劣化の元凶、外耳道を塞ぐ事によって生じる6kHz付近の共振を抑えます。  
更にエレメントにアコースティック・ターボ回路を付加する事により振動系の等価質量を周波数に応じて可変制御。低fo化による重低音域の充実と中音域での感度向上の両立を実現。シングルエレメントの利点を生かしながら超低音域から超高音域までスムーズに再現します。

(※1) トルネード・イコライザー方式

特許第4681698号 US Pat.No.8885865 Euro Pat. No.2461602 China Pat.No.2067980

# 主要部品相違表

	Donguri-楓 NEW!	Donguri-楓Balance NEW!	Donguri-櫻Ti Plus
リアキャビネット	楓無垢材 削り出し 拭漆仕上げ	楓無垢材 削り出し 拭漆仕上げ	櫻無垢材 削り出し オイル仕上げ
トルネード・イコライザー	LCP(液晶ポリマー)製	LCP(液晶ポリマー)製	PP(ポリプロピレン)製
プラグ付コード	Φ3.5mm3極小型単頭 プラグ 4芯コード(分岐プラグ間)	Φ4.4mm5極プラグ 4芯コード(分岐プラグ間)	3極小型単頭プラグ、 4芯コード(分岐プラグ間)

テクニカルデータ	Donguri-楓 Donguri-楓Balance共通
エレメント	010e005 液晶ポリマーフレーム&プロテクター採用 Φ10mmダイナミック型
音響方式	トルネード・イコライザー方式
出力音圧レベル	106dB SPL/mW
周波数特性	5~40kHz (ハイレゾ対応)
最大入力	200mW
インピーダンス	18Ω

Donguri-楓	
質量	約19g
プラグ	Φ3.5mm 金メッキステレオミニプラグ
コード	4芯構成 1.2m(Y型)
付属品	シリコン製イヤチップ SpinFit Sサイズ Lサイズ(Mサイズは本体に装着) フォームイヤチップ コンプライTs-200 Mサイズ L型接続コード、収納箱(木製)、取扱説明書兼保証書

Donguri-楓Balance	
質量	約23g
プラグ	Φ4.4mm 無酸素銅金メッキ5極プラグ
コード	4芯構成 1.2m(Y型)
付属品	シリコン製イヤチップ SpinFit Sサイズ Lサイズ(Mサイズは本体に装着) フォームイヤチップ コンプライTs-200 Mサイズ 収納箱(木製)、取扱説明書兼保証書

JANコード Donguri-楓 4573363670167 Donguri-楓Balance 4573363670174

## その他の主な特徴

- ・トルネード・イコライザー方式により広帯域を低歪率で再生。(ハイレゾ対応)
- ・音漏れを改善、遮音性を向上(当社Flat4シリーズ比)
- ・分岐プラグ間に4芯コードを採用。左右チャンネルのグラウンドを分離する事でセパレーションを改善
- ・シリコンイヤチップSpinFit、コンプライフォームイヤチップ双方で音創り。
- ・シリコンイヤチップSpinFit使用時は10kHz以上の高音域の特性を改善、抜けの良い音を実現。
- ・コンプライフォームイヤチップTs-200使用時は遮音性、音漏れ特性を改善。
- ・特殊成型法採用タンジェンシャルレス振動板を採用、歪み感の少ないクリーンな中高音域を実現
- ・最大エネルギー積366kJ/m<sup>3</sup>(46MGOe)の強力なネオジウムマグネットを採用、液晶ポリマーフレーム&プロテクター採用による漏洩磁束の減少と合わせて強力な磁気回路を構成
- ・ボイスコイルに特殊CCA線採用、200mWの高耐入力を実現

## 本件に対するお問い合わせ先

音茶楽株式会社 東京都世田谷区経堂2-17-2 担当 山岸 TEL 03-3428-5557 E-mail [ocharaku@jcom.home.ne.jp](mailto:ocharaku@jcom.home.ne.jp) URL <http://ocharaku.jp/sound/>