

音茶楽 Sound Customize 新产品情报

## “Flat4-楓Ⅲ (KAEDE THREE)” “Flat4-緋楓Ⅲ (AKAKAEDE THREE)” “Flat4-楓Ⅲ Balance (KAEDE THREE Balance)” “Flat4-緋楓Ⅲ Balance (AKA KAEDE THREE Balance)” 发售介绍

融合了Oak Village的工匠木艺和音茶乐的音响技术共同打造的最新产品。  
4款机型共预定限量销售超200台。

Flat4-楓Ⅲ、緋楓Ⅲ追求的是自然声音的扩展和细微声音并存的再现。  
这次的产品采用的振动板是CNF（纤维素纳米纤维）  
复合振动板。

CNF因为是所有植物的基本组成细胞所构成，  
重量只有铁的1/5，强度则是铁的5倍以上，因为Q较低，  
也减少了不必要的共振作为振动板材料最为合适。  
本产品采用CNF强化了需要振动板的部分，  
无论是具有扩张力的高音域，还是强有力的低音域都能完美展现。

技术协助：静岡県工業技術研究所、株式会社MKTECH（静岡県焼津市）

中心外壳是采用声响舒适广受好评的上等枫木为材，完美的涂漆加工。再加上内部设计  
的凹槽，可以降低驻波，追求更广阔的音域。

另，相位校正管上施以涂漆加工（Flat4-楓Ⅲ是黑漆、緋楓Ⅲ是朱漆），以求各部位的零件的声响达到最大的平衡。  
每个都是飛騨高山的工匠们手工一个一个精心打造的杰作。

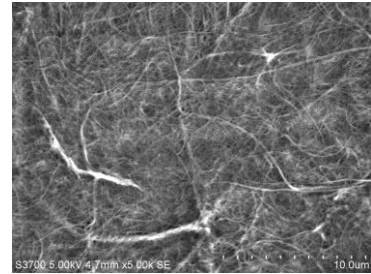
Flat4-楓Ⅲ、Flat4-緋楓Ⅲ采用Φ3.5mm小型插头、Flat4-楓Ⅲ Balance、Flat4-緋楓Ⅲ Balance采用的是Φ4.4mm5极插头。

Flat4-楓Ⅲ、Flat4-緋楓Ⅲ 预定2019年4月5日开始销售

公开价格 音茶楽Sound Customize 预定销售价格 100,000円(不含税) 108,000円(含税)

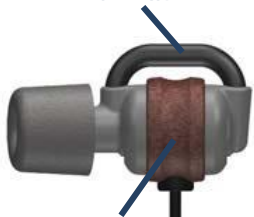
Flat4-楓Ⅲ Balance、Flat4-緋楓Ⅲ Balance 接受订货产品 预计4月下旬出货

公开价格 音茶楽Sound Customize 预定销售价格 110,000円(不含税) 118,800円(含税)



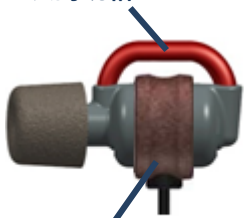
CNF顕微鏡写真  
提供：静岡県工業技術研究所

黑漆完成相位校正管  
28mm标准规格

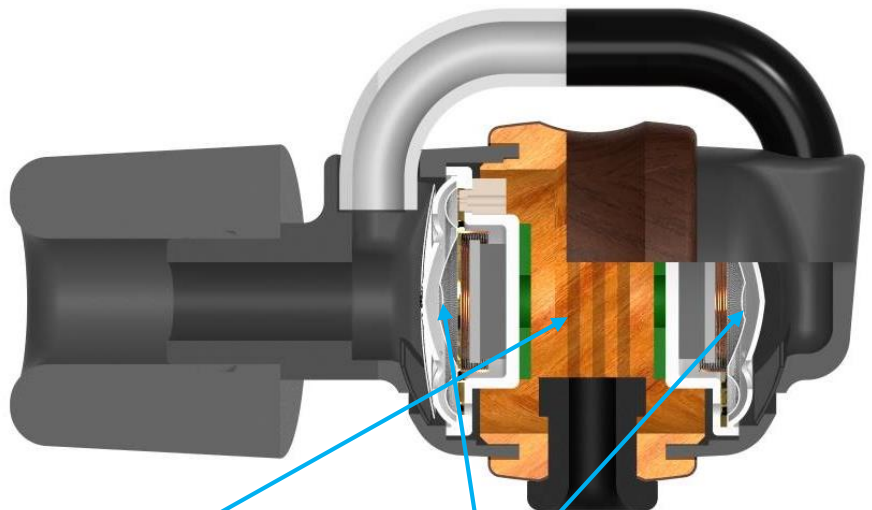


涂漆加工的枫材外壳

朱漆加工的相位校正管  
30mm 长的规格



涂漆加工的枫材外壳



枫木内部设计凹槽加工  
将声响调整得美妙

CNF复合振动板

以自然声音使超高音域再现



Flat4-楓Ⅲ Balance、Flat4-緋楓Ⅲ Balance

采用NIPPON DICS生产的镀金处理Φ4.4mm 5极插头  
无氧铜导体优质型

漆树的树汁也叫树漆，是经太阳与土、水自然养成的树木，经过大自然反复提炼得出的天然涂料。

漆深度浸透树木且硬化，就比任何涂料的耐久性都好。

还有，涂漆会透过紫外线等看到木纹会经时间而变化。在使用程度上音质及外观都会越加成熟。

音響回路使用相位校正管採用双相对驱动单元的方式。(\*1)

能抑制通常在入耳式耳机上出现的6kHz左右震频的声音恶化因素

客户的外耳道的长度和相位校正管的长度相结合的话能得到更好的音质。

外耳道长度标准的人使用Flat-4楓Ⅲ、长的人使用Flat4-緋楓Ⅲ。

请您根据试听确认。



### Full-range 2-element 4-way effect入耳式耳机

超越密封性的深低音、开放型的扩音

双均衡的驱动单元方式

特許第4953490号 US Pat. No.8660288 Euro Pat. No.2595408

1st effect 相對驅動單元配置通過振動系統的反作用消除機械振動，實現超越密封性的深低音

2nd effect 雙相對驅動單元平行配置提高了低音～中音域的聲壓靈敏度

3rd effect 使用相位校正管抑制外耳道閉管共振，排除遮罩效果並很好的改善了中高音域

4th effect 以採用消除音響電阻和小型驅動單元，動態增強了中高音域，實現了開放型的擴音

## 主要部品差异表

	Flat4-楓Ⅲ, 緋楓Ⅲ NEW!	Flat4-楓Ⅲ Balance, 緋楓Ⅲ Balance NEW!	Flat4-楓Ⅲ型, 緋楓Ⅲ型 旧型号
相位校正管	使用黑漆及朱漆涂漆加工	使用黑漆及朱漆加工	制振涂装
中心外壳	枫木实木 削出 黑漆涂漆加工	枫木实木 削出 黑漆涂漆加工	枫黑漆涂漆加工 黑漆涂漆加工
驱动单元	010e007 (新型) CNF複合振動板採用	010e007 (新型) CNF複合振動板採用	010e002
插头, 电缆	3极小型单头插头 * 4芯电缆(分支一插头)	Φ4.4mm5极插头 * 4芯电缆(分支一插头)	3极小型单頭插头 * 3芯电缆(分支一插头)
声音创作	使用Comply及Final TypeE 进行声音调整	使用Comply及Final TypeE 进行声音调整	使用Comply及SpinFit进行声 音调整

## 技术参数

共通	
驱动单元	採用010e007 CNF複合振動板 $\Phi$ 10mm动圈 $\times$ 2 (每側)
音響方式	双均衡的驱动方式
灵敏度	104dB SPL/mW
频响范围	3.5~45kHz (兼容高解析度)
最大输入功率	400mW
阻抗	18 $\Omega$
Flat4-楓Ⅲ、Flat4-緋楓Ⅲ	
重量	約17g
插头	$\Phi$ 3.5mm 镀金立体声迷你插头
线长	1.2m(Y型)
配件	记忆海绵套 Comply T-200 L号(耳机已安装M号) 硅胶套 Final E类型 SS、S、M、L、LL尺寸 L型转接线、收纳盒(楓&桐实木材)、线夹、产品说明书和保修卡
Flat4-楓ⅢBalance、Flat4-緋楓ⅢBalance	
重量	約21g
插头	$\Phi$ 4.4mm5极 插头
线长	1.2m(Y型)
配件	记忆海绵套 Comply T-200 L号(耳机已安装M号) 硅胶套 Final E类型 SS、S、M、L、LL尺寸 收纳盒(楓&桐实木材)、线夹、产品说明书和保修卡

## 其他主要特征

- 采用4芯耳机电缆，使两侧声音分别输出，更能体现不同声道的声音特征
- 兼容高解析度:根据前页3rd effect、4th effect 3.5~45kHzの宽频域以低失真再生
- 减少接触噪音:Flat4结构和采用Comply耳塞
- 改善高音域特性:配硅胶制耳塞Final E类型
- 实现失真感减少的纯粹的中高音域:採用Tangential-less振動板
- 实现400mW的高耐压输入功率:音圈採用特殊CCA W
- 构成强力的磁场回路:最大能量积400kJ/m<sup>3</sup>(50MGOe)的强力钕磁铁,採用镀铜电磁纯铁Plate&Yoke
- 实现不能被消除的显示:显示区域上不使用印刷、採用激光标记、雕刻等

## JAN专利代码

Flat4-楓Ⅲ (KAEDE THREE)	:4573363670204
Flat4-緋楓Ⅲ (AKAKAEDE THREE)	:4573363670211
Flat4-楓ⅢBalance (KAEDE THREE Balance)	:4573363670228
Flat4-緋楓ⅢBalance (AKAKAEDE THREE Balance)	:4573363670235