

音茶楽 Sound Customize 新製品情報

“Flat4-楓零(KAEDE ZERO)発売のご案内

既発売のオークヴィレッジの匠の技と音茶楽の音響技術を融合したコラボレーションモデル

Flat4-楓Ⅲをベースにリアキャビネット内に自然素材系高性能吸音材を配置

2つのエレメント(ドライバーユニット)の相互干渉を削減することにより不要な付帯音を削減

更にフロントのスクリーンを音響抵抗のごく低いメッシュタイプとする事で、振動系と鼓膜の

間に直列に入る抵抗成分が減少し、高音域が伸び低音域のレスポンスも改善します

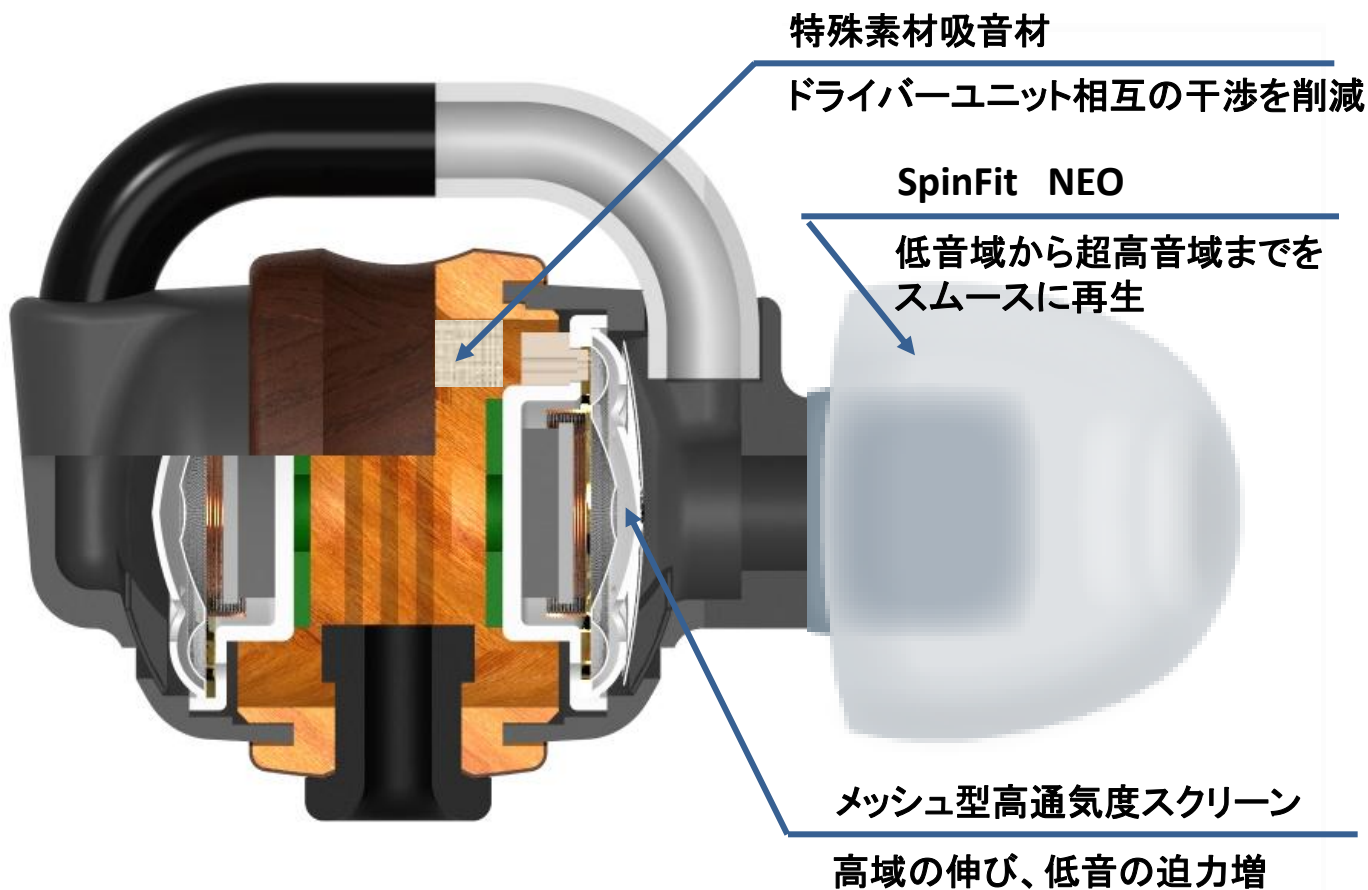
イヤピースにSpinFit NEOを採用することで低音域から超高音域まで余すことなく

鼓膜に届けます

価格:希望小売価格 132,000円(税込)

展示:フジヤエービック主催 春のヘッドホン祭2025 音茶楽ブースにて試聴展示予定

発売:フジヤエービックにて限定数量販売予定



主要部品相違表

	Flat4-楓Ⅲ	Flat4-楓零
位相補正チューブ	黒漆仕上げ	⇐
センターキャビネット	楓無垢材 削り出し 黒色拭き漆塗	⇐
エレメント	010e007 CNF複合振動板採用	⇐
フロントスクリーン	不織布	ナイロンメッシュ
吸音材	無し	天然素材系高性能吸音材
音創り	Comply及びシリコン製イヤチップにて音調整	SpinFit NEOにて音調整

テクニカルデータ

エレメント	010e007 CNF複合振動板採用 Φ10mmダイナミック型×2 (片ch当たり)
音響方式	ツイン・イコライズド・エレメント方式
出力音圧レベル	104dB SPL/mW
周波数特性	3.5~45kHz (ハイレゾ対応)
最大入力	400mW
インピーダンス	18Ω
質量	約17g
プラグ	Φ3.5mm 金メッキステレオミニプラグ
コード長	1.2m(Y型)
シリコン製イヤチップ	SpinFit NEO SS、S、M、L、XLサイズ L型接続コード 収納箱(楓&桐無垢材)、クロス、取扱説明書兼保証書

JANコード 4573363670242

その他の主な特徴

- ・ハイレゾオーディオ対応: 前頁3rd effect、4th effectにより 3.5~45kHzの広帯域を低歪みで再生
- ・歪み感の少ないクリーンな中高音域を実現: タンジェンシャルレス振動板を採用
- ・400mWの高耐入力を実現: ボイスコイルに特殊CCA線採用
- ・強力な磁気回路を構成: 最大エネルギー積400kJ/m³(50MGOe)の高磁力ネオジウムマグネット、銅メッキ電磁純鉄プレート&ヨークを採用
- ・消えない表示を実現: 表示部に印刷を不使用、レーザーマーキング、彫刻等を採用

本件に対するお問い合わせ先

音茶楽株式会社 東京都世田谷区経堂2-17-2 担当 山岸 TEL 090-4664-9787 E-mail ocharaku@jcom.home.ne.jp URL <http://ocharaku.jp/sound/>