

音茶楽 Sound Customize 新製品情報

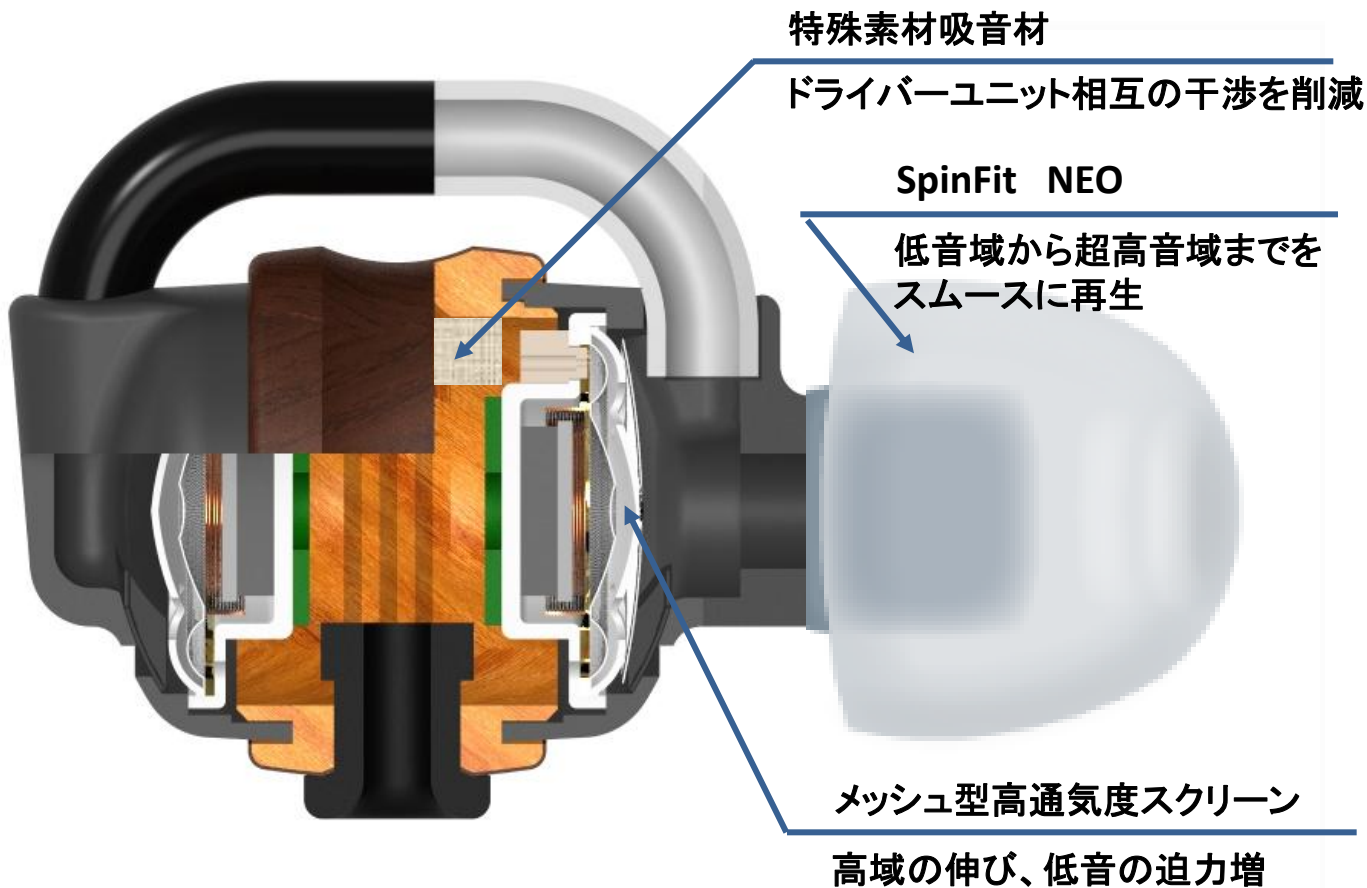
“Flat4-楓零(KAEDE ZERO)発売のご案内

既発売のオークヴィレッジの匠の技と音茶楽の音響技術を融合したコラボレーションモデル Flat4-楓Ⅲをベースにリアキャビネット内に自然素材系高性能吸音材を配置
2つのエレメント(ドライバーユニット)の相互干渉を削減することにより不要な付帯音を削減
更にフロントのスクリーンを音響抵抗のごく低いメッシュタイプとする事で、振動系と鼓膜の間に直列に入る抵抗成分が減少し、高音域が伸び低音域のレスポンスも改善します
イヤピースにSpinFit NEOを採用することで低音域から超高音域まで余すことなく鼓膜に届けます

価格:希望小売価格 132,000円(税込)

展示:フジヤエービック主催 春のヘッドホン祭2025 音茶楽ブースにて試聴展示予定

発売:フジヤエービックにて限定数量販売予定



主要部品相違表

	Flat4-楓Ⅲ	Flat4-楓零
位相補正チューブ	黒漆仕上げ	⇐
センターキャビネット	楓無垢材 削り出し 黒色拭き漆塗	⇐
エレメント	010e007 CNF複合振動板採用	⇐
フロントスクリーン	不織布	ナイロンメッシュ
吸音材	無し	天然素材系高性能吸音材
音創り	Comply及びシリコン製イヤチップにて音調整	SpinFit NEOにて音調整

テクニカルデータ

エレメント	010e002 銅メッキ プレート&ヨーク採用 Φ10mmダイナミック型×2 (片ch当たり)
音響方式	ツイン・イコライズド・エレメント方式
出力音圧レベル	104dB SPL/mW
周波数特性	3.5~45kHz (ハイレゾ対応)
最大入力	400mW
インピーダンス	18Ω
質量	約17g
プラグ	Φ3.5mm 金メッキステレオミニプラグ
コード長	1.2m(Y型)
シリコン製イヤチップ	SpinFit NEO SS、S、M、L、LLサイズ L型接続コード 収納箱(楓&桐無垢材)、クロス、取扱説明書兼保証書

JANコード 4573363670242

その他の主な特徴

- ・ハイレゾオーディオ対応: 前頁3rd effect、4th effectにより 3.5~45kHzの広帯域を低歪みで再生
- ・歪み感の少ないクリーンな中高音域を実現: タンジェンシャルレス振動板を採用
- ・400mWの高耐入力を実現: ボイスコイルに特殊CCA線採用
- ・強力な磁気回路を構成: 最大エネルギー積400kJ/m³(50MGOe)の高磁力ネオジウムマグネット、銅メッキ電磁純鉄プレート&ヨークを採用
- ・消えない表示を実現: 表示部に印刷を不使用、レーザーマーキング、彫刻等を採用

本件に対するお問い合わせ先

音茶楽株式会社 東京都世田谷区経堂2-17-2 担当 山岸 TEL 090-4664-9787 E-mail ocharaku@jcom.home.ne.jp URL <http://ocharaku.jp/sound/>